

BRIZO®

SHOWER HEAD

■ Baliza® Bath Collection

FEATURES:

- H₂Okinetic® Technology

STANDARD SPECIFICATIONS:

- Max flow rate 1.75 gpm @ 80 psi, 6.6 L/min @ 550 kPa
- Shower head has 1/2"-14 NPSM female connection
- Wrench flats for tightening
- Shower head ball nut pivots and rotates
- Finished sprayface matches shell finish

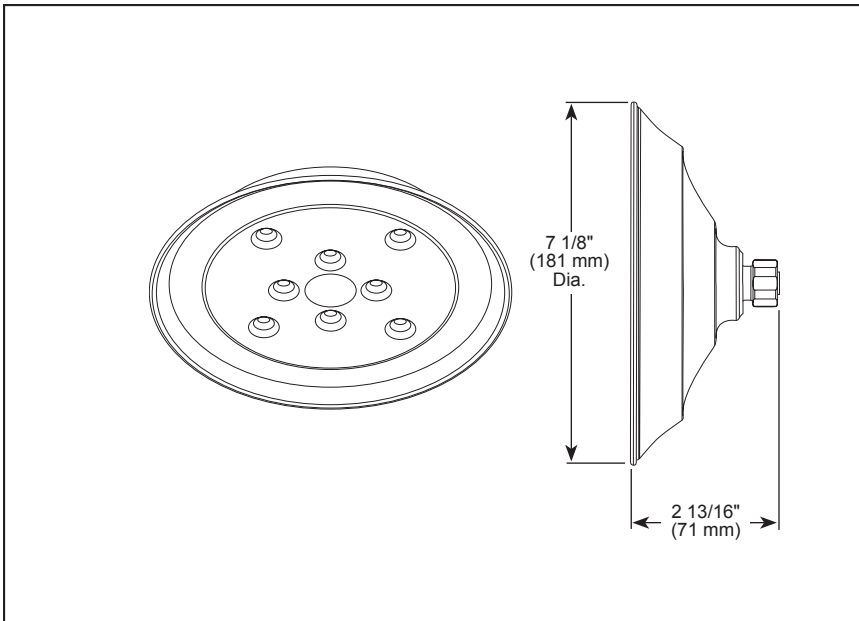
WARRANTY

- Parts and Finish - Lifetime limited warranty; or for commercial purchasers, 10 years for multi-family residential (apartments and condominiums) and 5 years for all other commercial uses, in each case from the date the product is received by the original purchaser or their authorize representative (installation contractor, etc.).
- Please go to www.brizo.com for the complete details of our limited warranty.

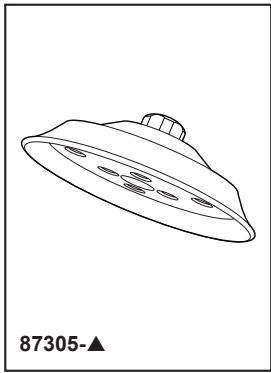


COMPLIES WITH:

- ASME A112.18.1 / CSA B125.1
- EPA WaterSense®



▲ Designate proper finish suffix



BRIZO^{MD}

POMME DE DOUCHE

■ Collection Baliza^{MD} pour salle de bain

CARACTÉRISTIQUES :

- Technologie H₂Okinetic^{MD}

SPÉCIFICATIONS STANDARDS :

- Débit maximal 1,75 gpm à 80 psi, 6,6 L/min à 550 kPa
- La pomme de douche possède un raccord femelle 1/2 po (13 mm) -14 NPSM
- Méplats de clé pour le serrage.
- L'écrou à rotule de la pomme de douche pivote et tourne
- La surface de jet finie correspond à celle de la coque

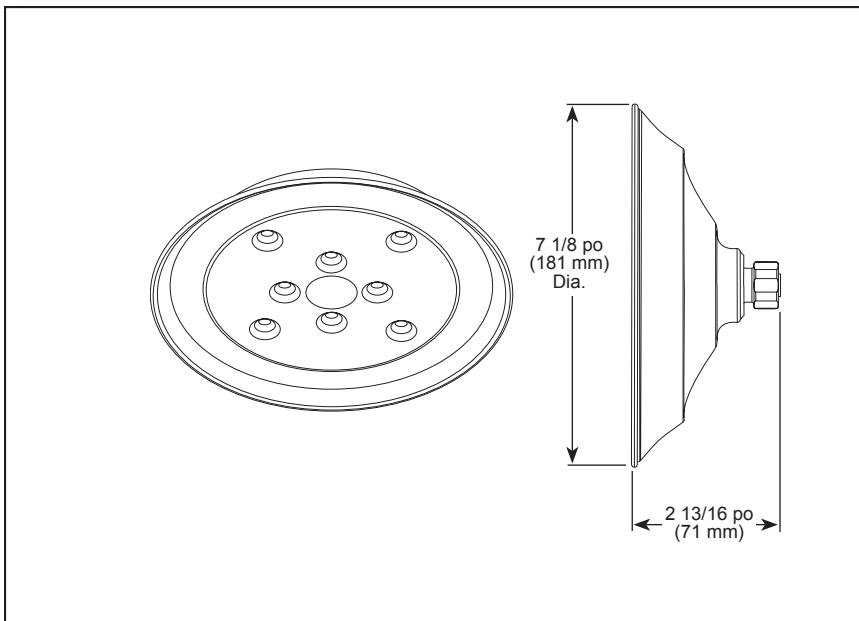
GARANTIE

- Pièces et finition – Garantie à vie limitée; ou pour les clients commerciaux, 10 ans pour les résidences multifamiliales (appartements et condominiums) et 5 ans pour tout autre usage commercial, dans tous les cas à compter de la date de réception du produit par l'acheteur initial ou son représentant autorisé (installateur, etc.).
- Veuillez consulter fr.brizofaucet.ca pour tous les détails de notre garantie limitée.



CONFORME À :

- ASME A112.18.1 / CSA B125.1
- EPA WaterSense^{MD}



▲ Désigne le suffixe approprié de la finition

Brizo Kitchen & Bath Company se réserve le droit (1) d'effectuer des changements dans les spécifications et les matériaux, et (2) de modifier ou d'abandonner certains modèles, dans les deux cas sans préavis ni obligation. Les dimensions sont à titre indicatif seulement. Consultez le Livre des prix courants de la gamme complète ou fr.brizofaucet.ca pour la disponibilité des produits et des options.

BSP-B-87305 Rév. G

Brizo Kitchen & Bath Faucet Company

55 E. 111th Street, Carmel, IN 46280
 350 South Edgeware Road, St. Thomas, ON N5P 4L1
 © 2026 Brizo Kitchen & Bath Faucet Company